

Guarde esse manual ele pode servir para futuras consultas em caso de avarias, lembrando que nossos móveis tem garantia de 2 anos.

Para a segurança do seu bebê, leia com muita atenção todas as instruções antes de iniciar a montagem.



EXTENSOR PARA CÔMODA Provençal

L.103 / A.75 / P. 2,5 cm

24/07/19 - REV.01

Válido a partir do lote: 19/0001



montagem
2 pessoas



tempo
0:30 hora aproximadamente



ferramentas
Martelo de borracha, chave philips



quantidade de volumes
1 caixa

MANUAL DE MONTAGEM



www.tulipababy.com.br

Fabricante Móveis Caftor Ltda. Rua Dona Francisca, 4363 - Rio Negrinho/SC - 89295-000 - CNPJ 95.850.806/0001-85

Revendedor Exclusivo: Móveis Get Ltda. - Rodovia BR 280, 2015 - Rio Negrinho/SC - 89295-000 - CNPJ : 14.013.165/0001-02

Importante ler com atenção e guardar para eventuais consultas

Antes de iniciar a montagem deste produto, confira todo o conteúdo das peças e componentes conforme indicado na página 3. Em caso de alguma divergência, entre em contato imediatamente com a loja onde o mesmo foi comprado para solução do problema.

A não observância desta instrução exime o fabricante de quaisquer responsabilidades futuras.



A montagem do produto deverá ser feita em uma superfície limpa e plana, aconselhamos utilizar a embalagem para forrar o chão a fim de não danificar o produto;



Para evitar acidentes domésticos no momento da montagem e manuseio das peças do móvel é aconselhável evitar a presença de crianças;



O ambiente onde estará o móvel deve ser arejado e sem bolor, pois esse pode transferir-se ao móvel novo. Importante: a garantia não cobre peças emboloradas e ataques de pragas.

Após a montagem



Não arrastar o móvel, pois pode ocasionar comprometimento da parte estrutural;



Esteja ciente do risco de chama aberta e outras fontes de calor, tais como aquecedores elétricos, aquecedores a gás etc. nas proximidades do berço;



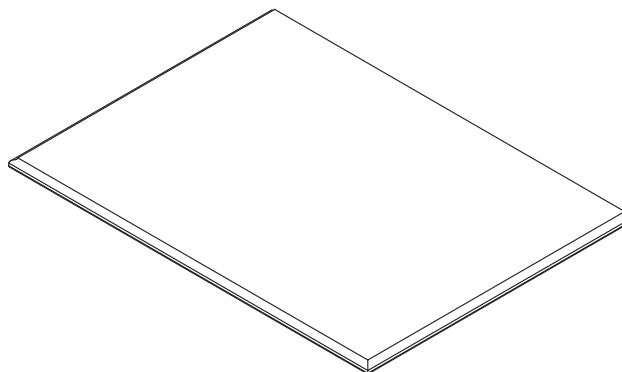
Verificar se todos os acessórios utilizados na montagem estão bem apertados e que não exista nenhum parafuso ou acessório solto, evitando assim o perigo da criança se ferir ou enroscar na roupa (como por exemplo: cordões, colares, fitas para bonecas, etc.); Verificar periodicamente se os parafusos estão bem apertados;



Para evitar perigo de sufocamento, remover plásticos que acompanham a embalagem e destruí-los ou mantê-los longe do alcance de bebês e crianças.

EXTENSOR PARA CÔMODA Provençal

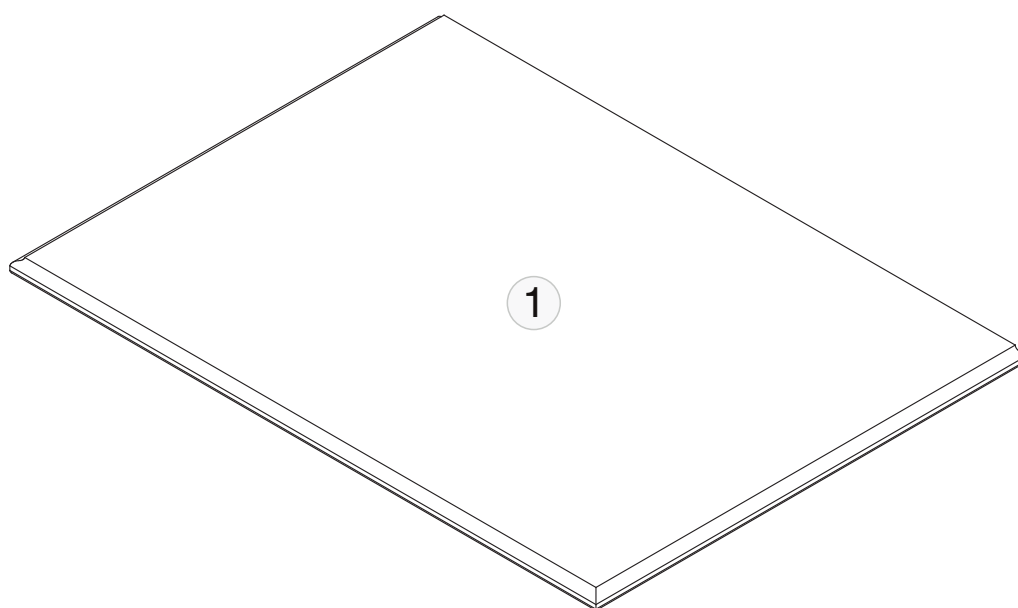
É importante guardar o manual de montagem, lembrando que nossos móveis tem garantia de 2 anos.



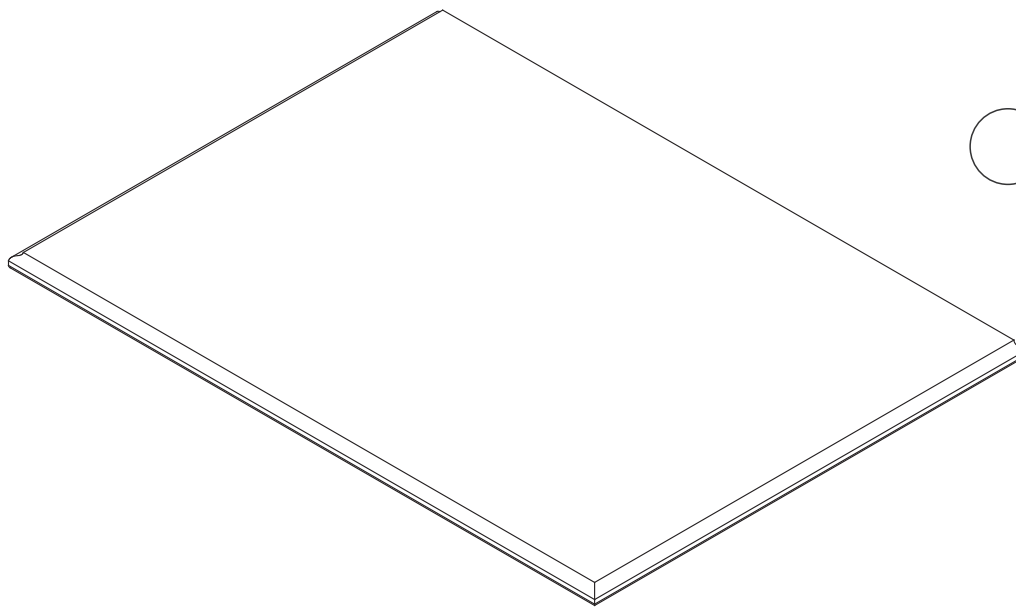
Partes do produto

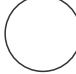
Caixa 1/3

Partes: 1 (extensor), manual e ferragens.

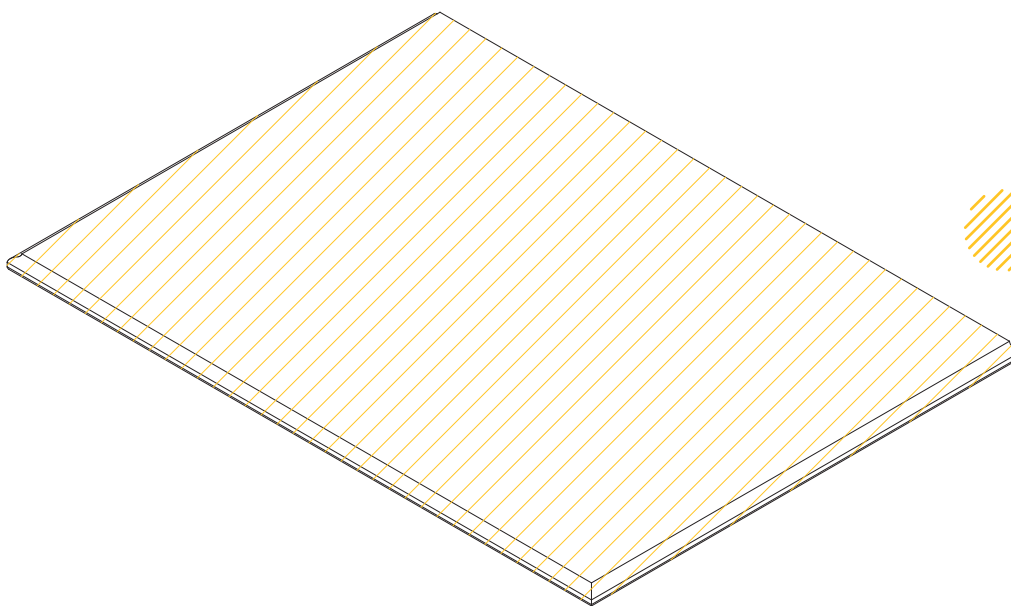



Acabamento MEL



 Peças de madeira

Acabamento BRANCO com desgaste

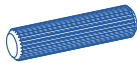
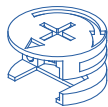


 Peças de MDF

Ferramenta/Ferragens

As ferramentas e peças de montagem se encontram na caixa.

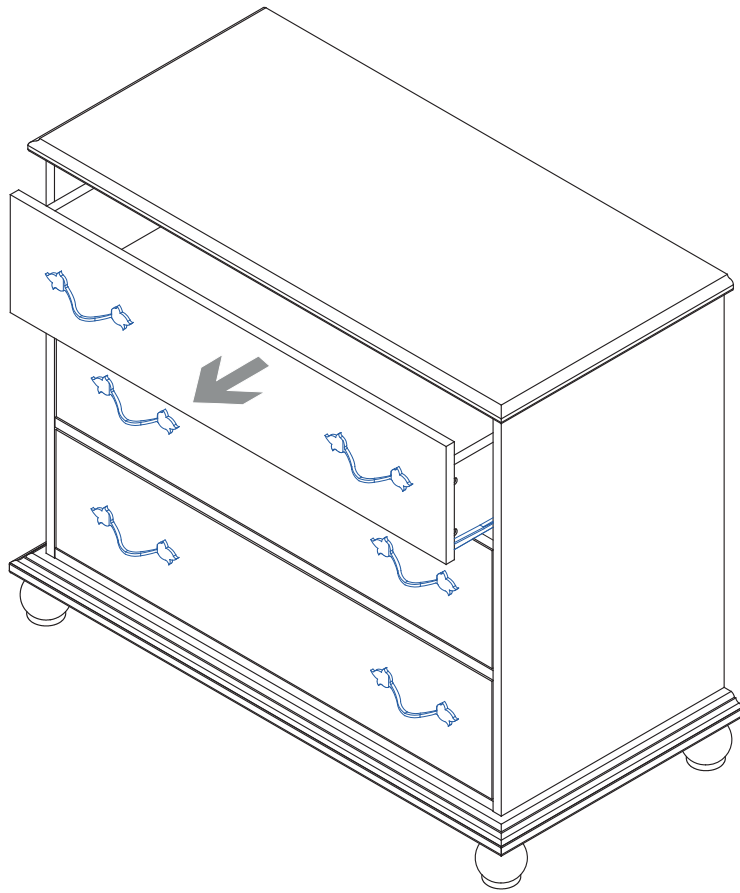
Caixa 1/1

a	 Ø 8 x 30	6 pçs
b		6 pçs

Ferragens

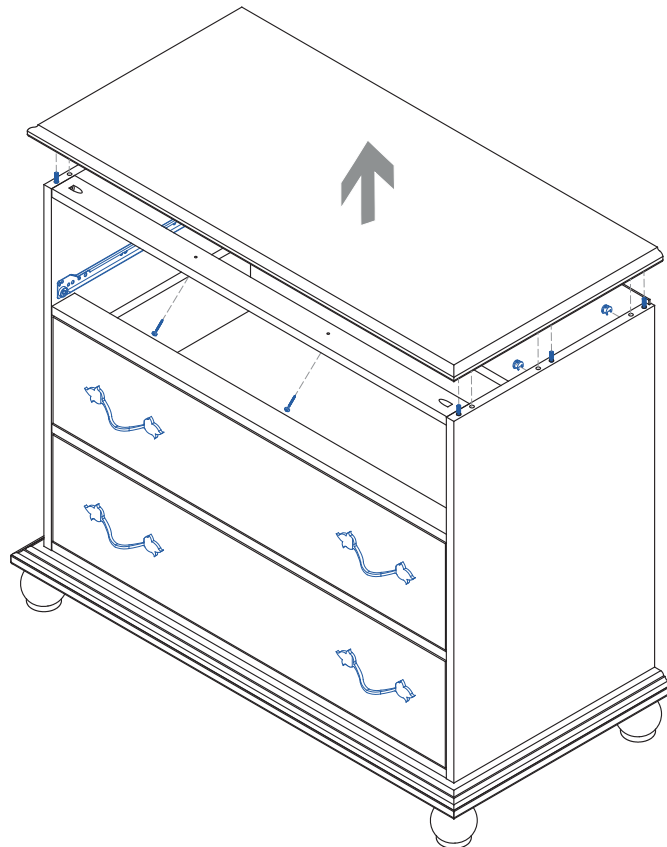
- 1
- 2
- 3
- 4
- 5
- 6

Extensor para Cômoda



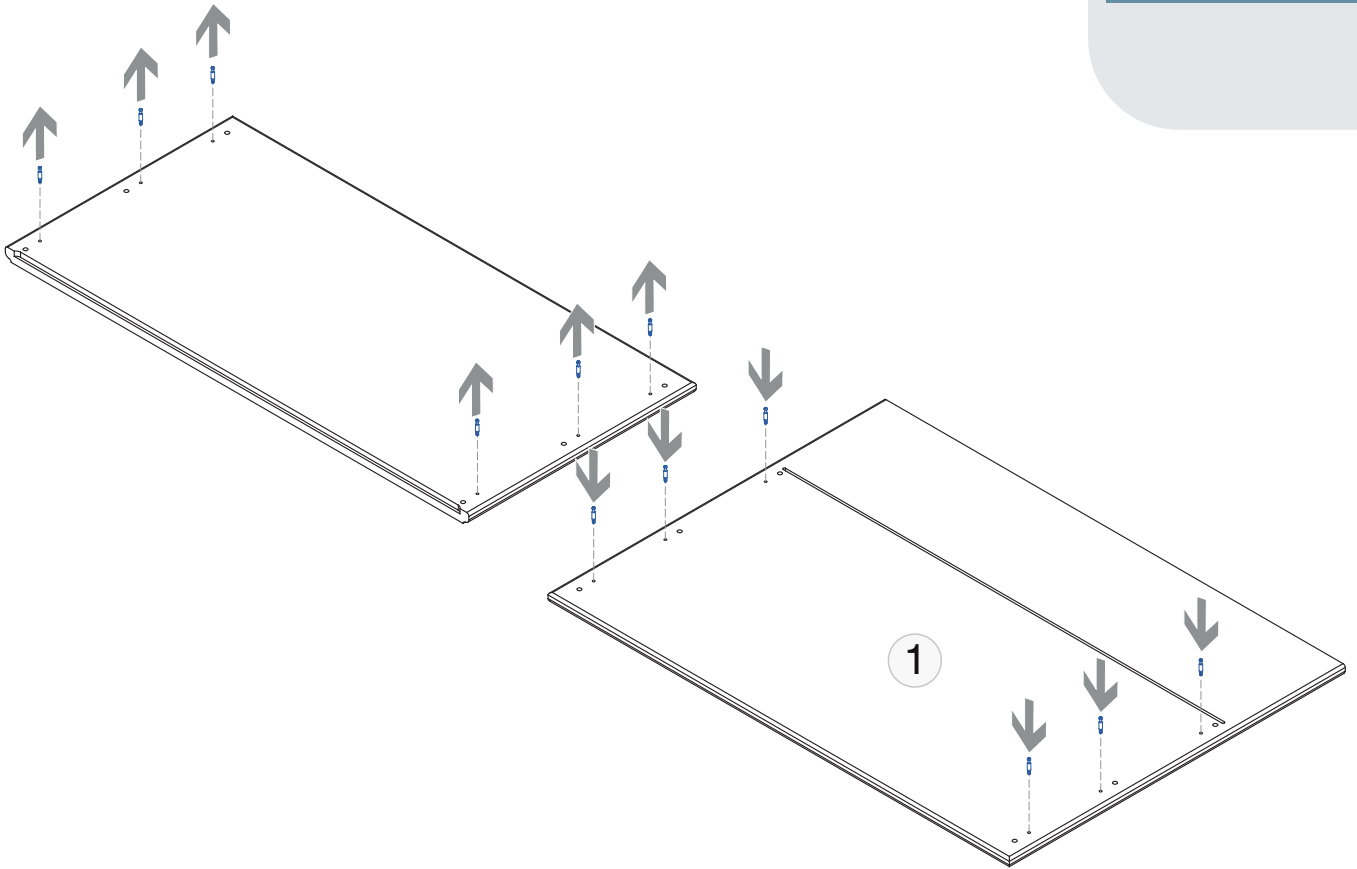
- 1
- 2
- 3
- 4
- 5
- 6

Extensor para Cômoda



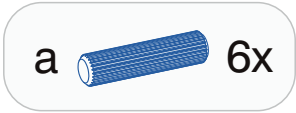
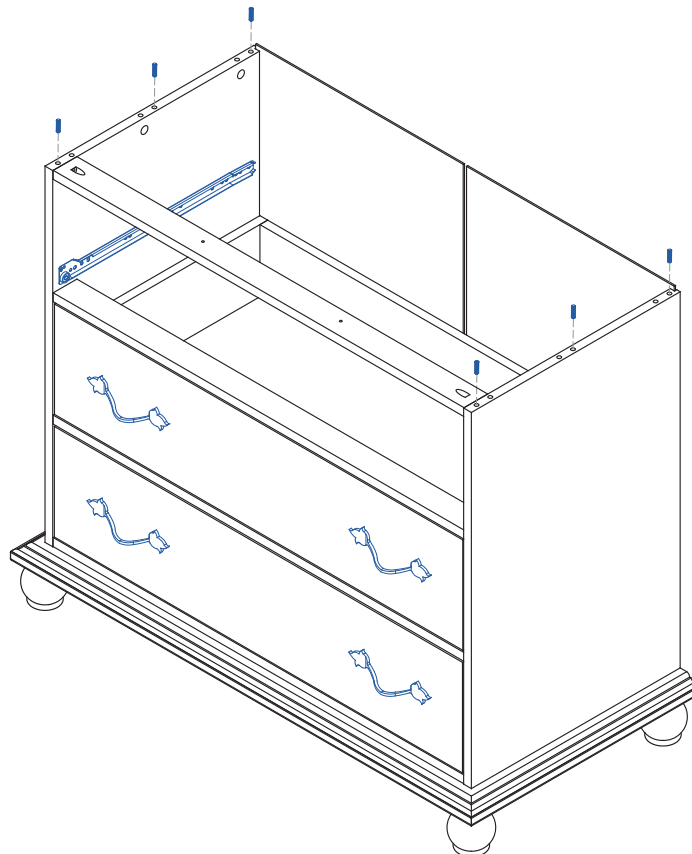
- 1
- 2
- 3
- 4
- 5
- 6

Extensor para Cômoda



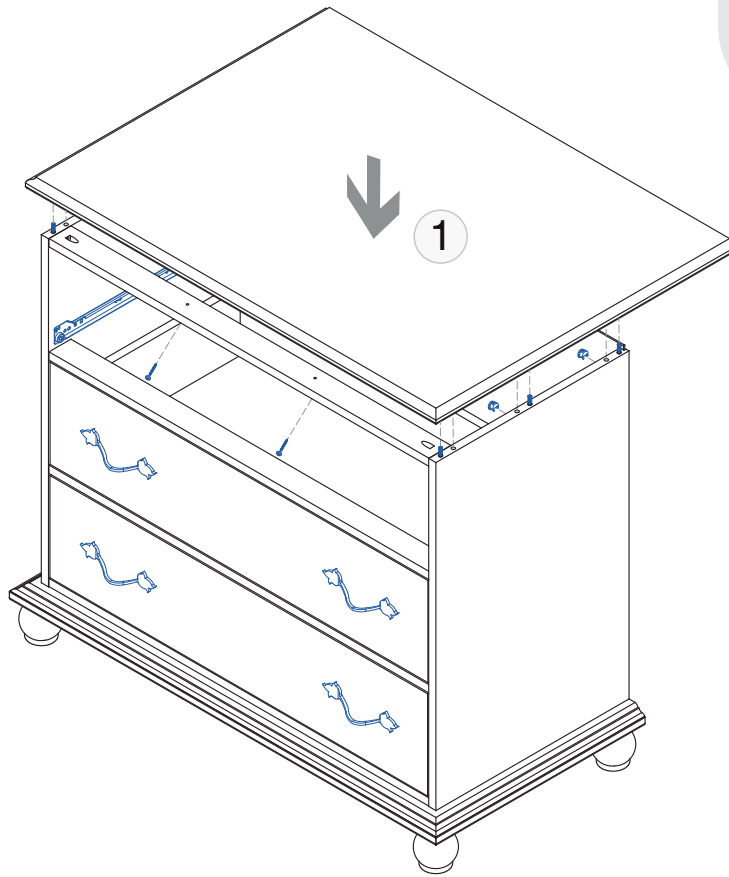
- 1
- 2
- 3
- 4
- 5
- 6

Extensor para Cômoda



- 1
- 2
- 3
- 4
- 5**
- 6

Extensor para Cômoda



- 1
- 2
- 3
- 4
- 5
- 6**

Extensor para Cômoda

