

Guarde esse manual ele pode servir para futuras consultas em caso de avarias, lembrando que nossos móveis tem garantia de 2 anos.

Para a segurança do seu bebê, leia com muita atenção todas as instruções antes de iniciar a montagem.



# TROCADOR MAIOR Denver Madeira

L.109 / A.6,5 / P. 45,2 cm

13/04/20 - REV.00

Válido a partir do lote: 20/0054



montagem  
2 pessoas



tempo  
0:15 minutos aproximadamente



ferramentas  
Chave philips



quantidade de volumes  
1 caixa

MANUAL DE MONTAGEM



[www.tulipababy.com.br](http://www.tulipababy.com.br)

Fabricante Móveis Caftor Ltda. Rua Dona Francisca, 4363 - Rio Negrinho/SC - 89295-000 - CNPJ 95.850.806/0001-85

Revendedor Exclusivo: Móveis Get Ltda. - Rodovia BR 280, 2015 - Rio Negrinho/SC - 89295-000 - CNPJ : 14.013.165/0001-02

# Importante ler com atenção e guardar para eventuais consultas

Antes de iniciar a montagem deste produto, confira todo o conteúdo das peças e componentes conforme indicado na página 3. Em caso de alguma divergência, entre em contato imediatamente com a loja onde o mesmo foi comprado para solução do problema.

A não observância desta instrução exime o fabricante de quaisquer responsabilidades futuras.



A montagem do produto deverá ser feita em uma superfície limpa e plana, aconselhamos utilizar a embalagem para forrar o chão a fim de não danificar o produto;



Para evitar acidentes domésticos no momento da montagem e manuseio das peças do móvel é aconselhável evitar a presença de crianças;



O ambiente onde estará o móvel deve ser arejado e sem bolor, pois esse pode transferir-se ao móvel novo. Importante: a garantia não cobre peças emboloradas e ataques de pragas.

## Após a montagem



Não arrastar o móvel, pois pode ocasionar comprometimento da parte estrutural;



Esteja ciente do risco de chama aberta e outras fontes de calor, tais como aquecedores elétricos, aquecedores a gás etc. nas proximidades do berço;



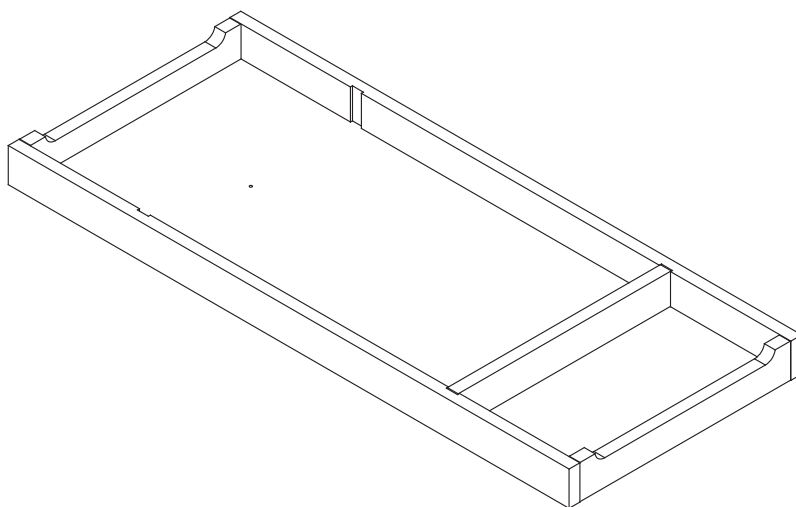
Verificar se todos os acessórios utilizados na montagem estão bem apertados e que não exista nenhum parafuso ou acessório solto, evitando assim o perigo da criança se ferir ou enroscar na roupa (como por exemplo: cordões, colares, fitas para bonecas, etc.); Verificar periodicamente se os parafusos estão bem apertados;



Para evitar perigo de sufocamento, remover plásticos que acompanham a embalagem e destruí-los ou mantê-los longe do alcance de bebês e crianças.

# TROCADOR MAIOR DENVER MADEIRA

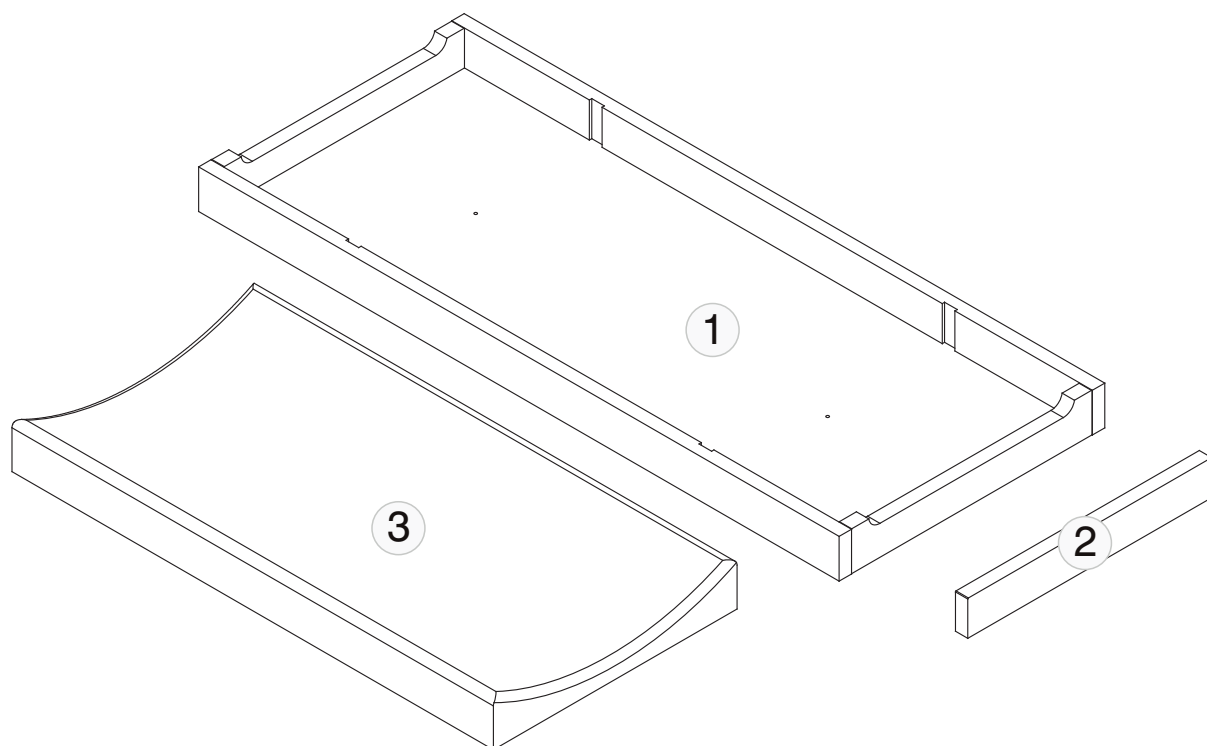
É importante guardar o manual de montagem, lembrando que nossos móveis tem garantia de 2 anos.



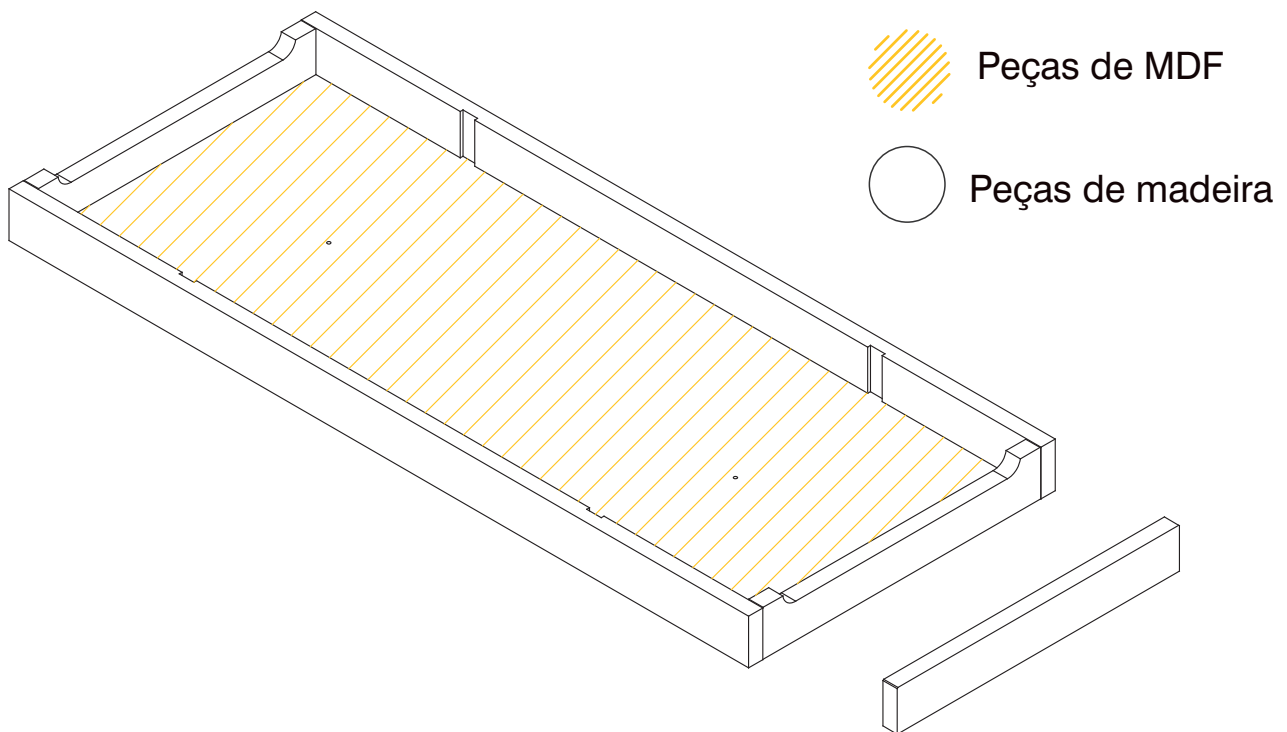
## Partes do produto

### Caixa 1/1

Partes: 1 (trocador), 2 (travessa),  
3 (colchão), manual e ferragens.




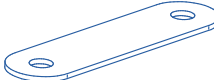


# Acabamento AVELÃ



# Ferramenta/Ferragens

As ferramentas e peças de montagem se encontram na caixa.

## Caixa 1/1

|   |   |           |
|---|---|-----------|
| a | <br>Ø 4 x 12     | 04<br>pçs |
| b |                 | 02<br>pçs |
| c | <br>Ø 8        | 04<br>pçs |
| d | <br>Ø 3,5 x 25 | 01<br>pçs |

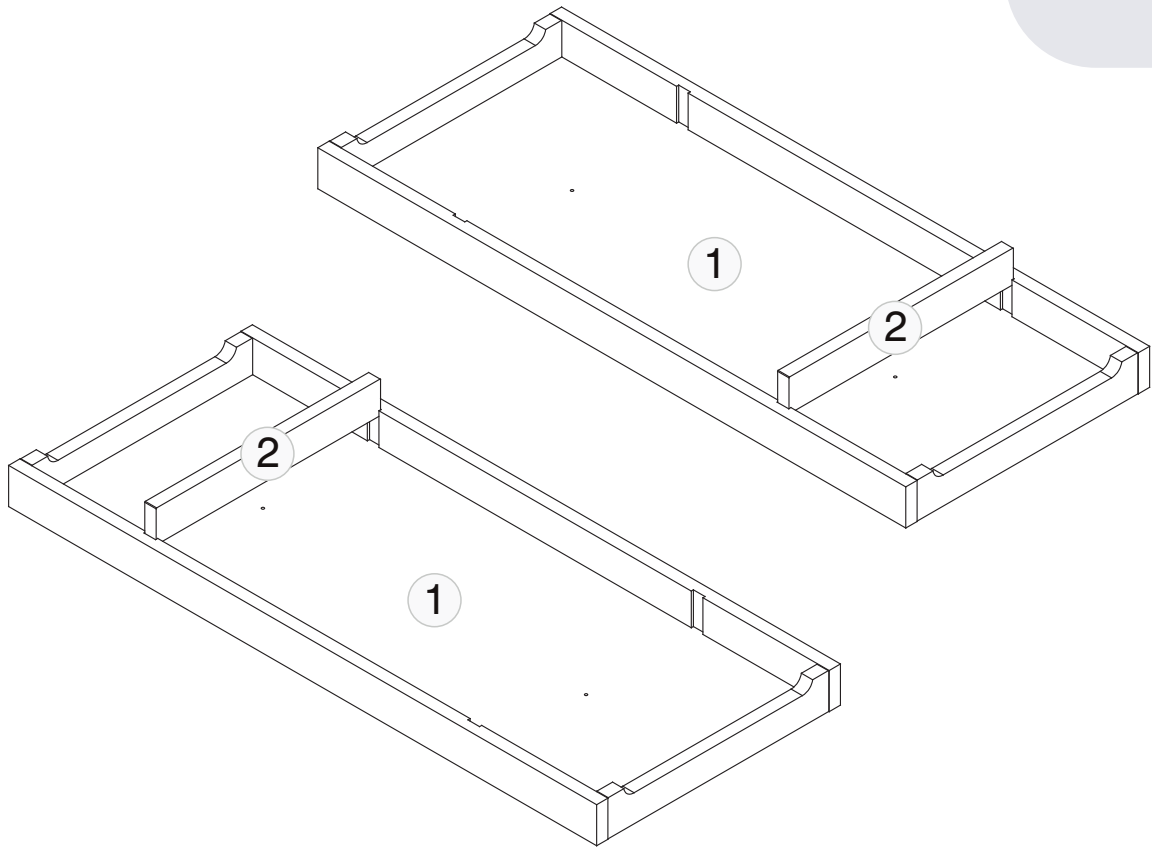
Ferragens

1

2

3

Trocador Maior

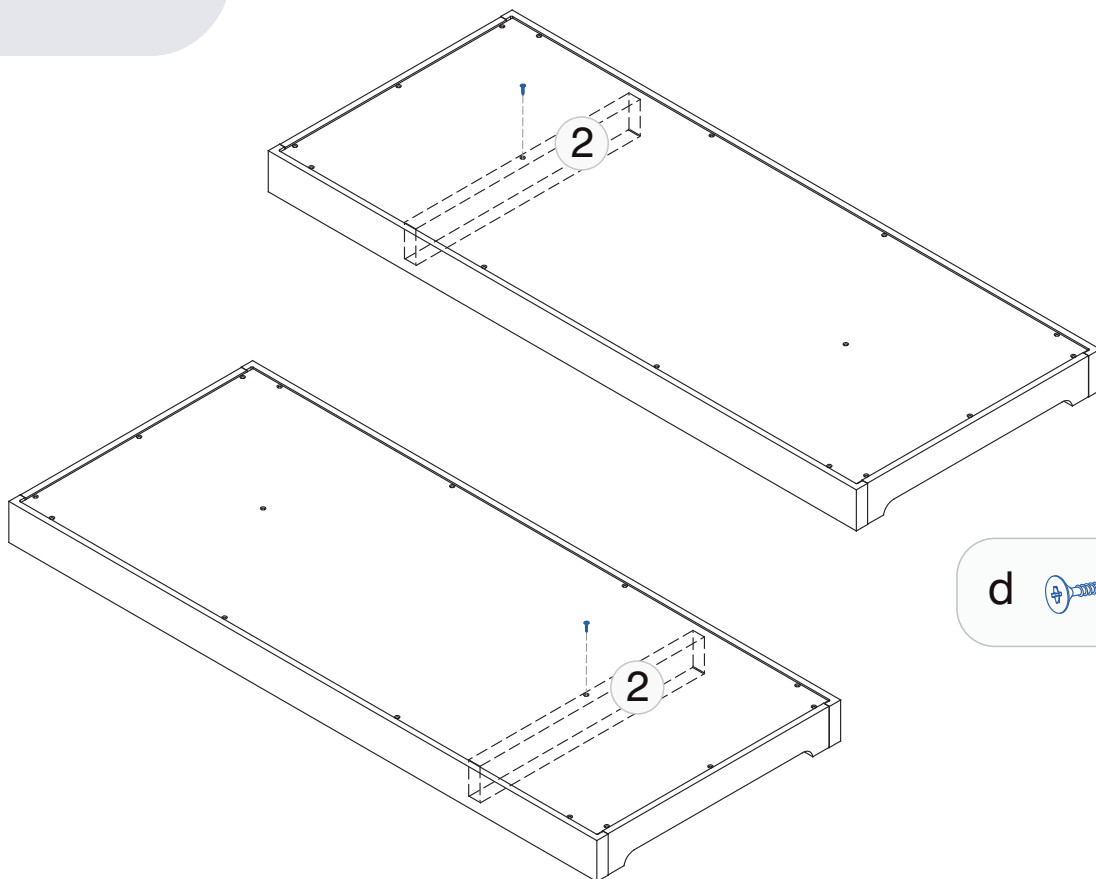


1

2

3

Trocador Maior



d



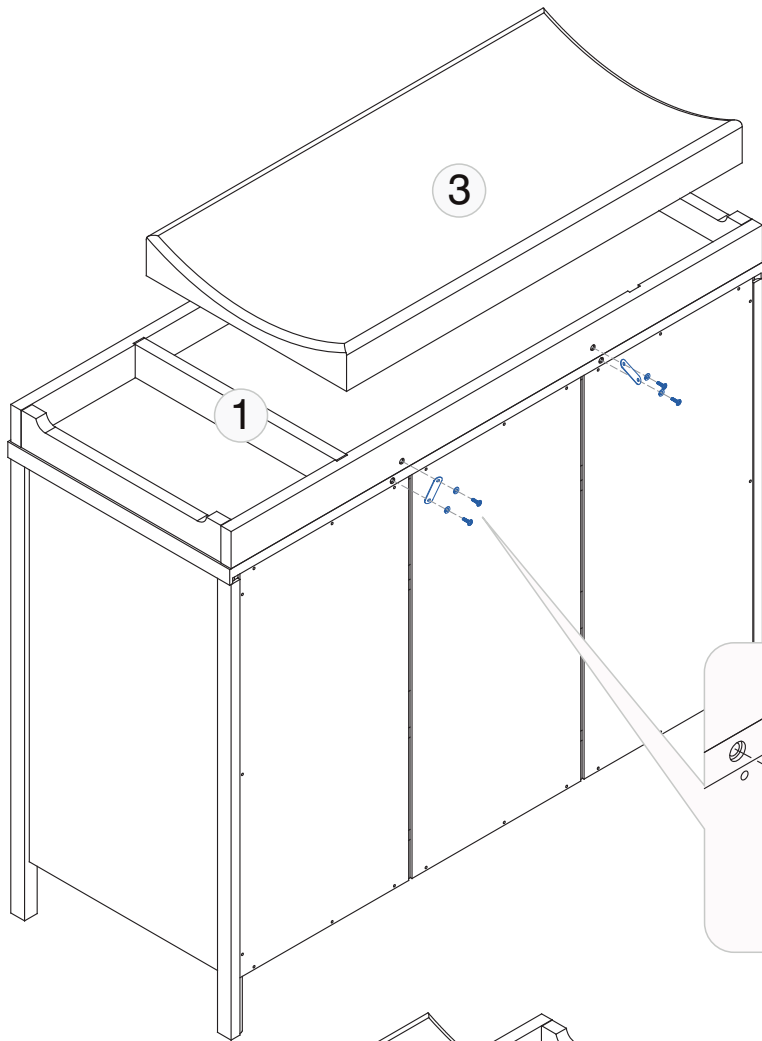
1x

1

2

3

Trocador Maior



a  4x

b  2x

c  4x

