

Guarde esse manual ele pode servir para futuras consultas em caso de avarias, lembrando que nossos móveis tem garantia de 2 anos.

Para a segurança do seu bebê, leia com muita atenção todas as instruções antes de iniciar a montagem.



CAMA AUXILIAR

Padrão

L.189,5 / A.24 / P.84 cm

13/04/20-REV.02

Válido a partir do lote: 20/0048



montagem
1 pessoas



tempo
1 hora aproximadamente



ferramentas
Martelo de borracha e chave philips



quantidade de volumes
2 caixas

MANUAL DE MONTAGEM



www.tulipababy.com.br

Fabricante Móveis Caftor Ltda. Rua Dona Francisca, 4363 - Rio Negrinho/SC - 89295-000 - CNPJ 95.850.806/0001-85

Revendedor Exclusivo: Móveis Get Ltda. - Rodovia BR 280, 2015 - Rio Negrinho/SC - 89295-000 - CNPJ : 14.013.165/0001-02

Importante ler com atenção e guardar para eventuais consultas

Antes de iniciar a montagem deste produto, confira todo o conteúdo das peças e componentes conforme indicado na página 3. Em caso de alguma divergência, entre em contato imediatamente com a loja onde o mesmo foi comprado para solução do problema.

A não observância desta instrução exime o fabricante de quaisquer responsabilidades futuras.



A montagem do produto deverá ser feita em uma superfície limpa e plana, aconselhamos utilizar a embalagem para forrar o chão a fim de não danificar o produto;



Para evitar acidentes domésticos no momento da montagem e manuseio das peças do móvel é aconselhável evitar a presença de crianças;



O ambiente onde estará o móvel deve ser arejado e sem bolor, pois esse pode transferir-se ao móvel novo. Importante: a garantia não cobre peças emboloradas e ataques de pragas.

Após a montagem



Não arrastar o móvel, pois pode ocasionar comprometimento da parte estrutural;



Esteja ciente do risco de chama aberta e outras fontes de calor, tais como aquecedores elétricos, aquecedores a gás etc. nas proximidades do berço;



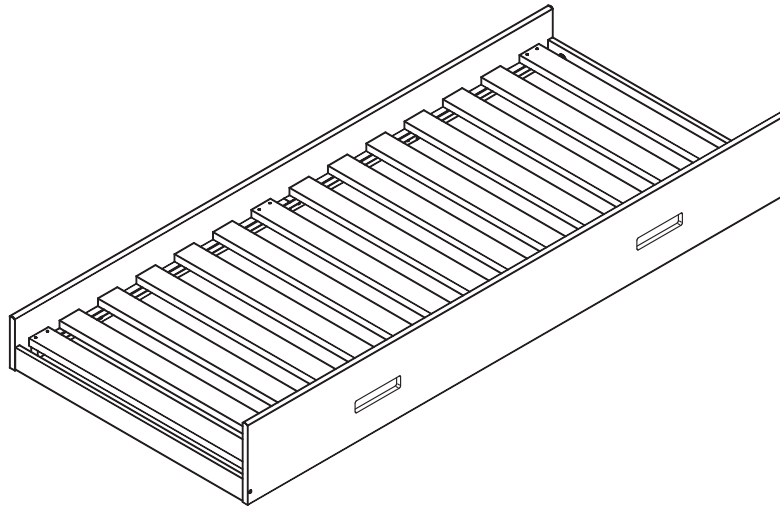
Verificar se todos os acessórios utilizados na montagem estão bem apertados e que não exista nenhum parafuso ou acessório solto, evitando assim o perigo da criança se ferir ou enroscar na roupa (como por exemplo: cordões, colares, fitas para bonecas, etc.); Verificar periodicamente se os parafusos estão bem apertados;



Para evitar perigo de sufocamento, remover plásticos que acompanham a embalagem e destruí-los ou mantê-los longe do alcance de bebês e crianças.

CAMA AUXILIAR Padrão

É importante guardar o manual de montagem, lembrando que nossos móveis tem garantia de 2 anos.



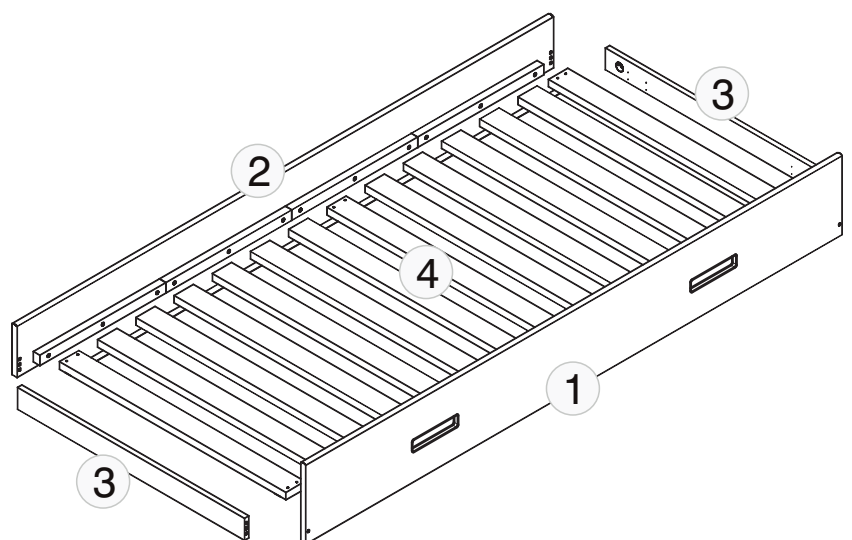
Partes do produto

Caixa 1/2

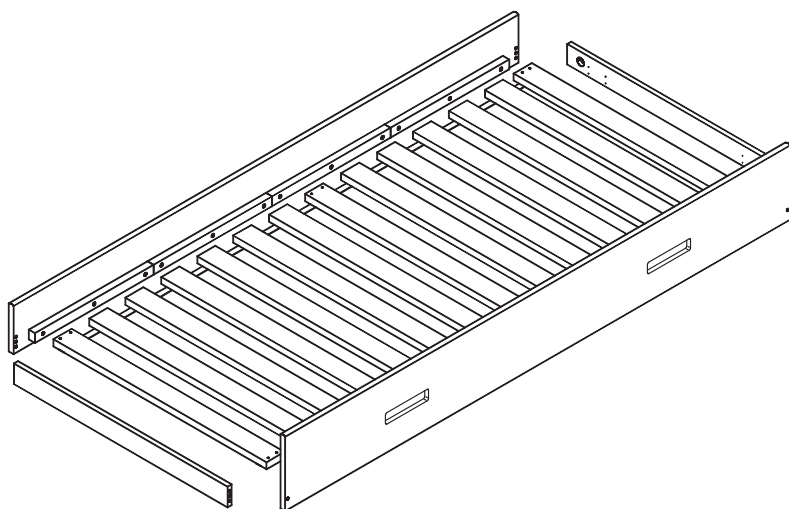
Partes:
2 (barra traseira montada),
3 (lateral),
1 (barra frontal montada),
manual e ferragens.

Caixa 2/2

Partes: 4 (ripas do estrado).

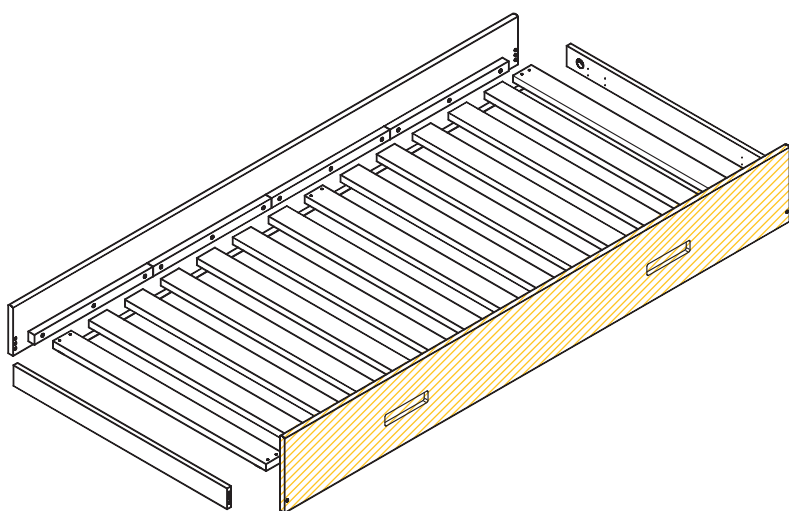


Acabamento AVELÃ, MEL e MEL ANTIQUE



○ Peças de madeira

Acabamento BRANCO e BRANCO c/ DESGASTE



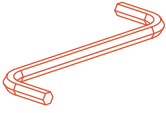
▨ Peças de MDF

○ Peças de madeira


Ferramentas/ferragens

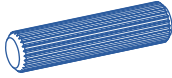
As ferramentas e ferragens de montagem se encontram na primeira caixa.


Caixa 1/2

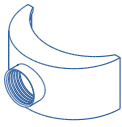
d		1 pçs
----------	---	-----------------


ferramentas

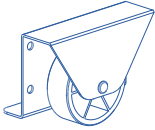
a	 Ø 1/4 x 70	4 pçs
----------	---	-----------------

b	 Ø 8 x 30	8 pçs
----------	---	-----------------

c	 Ø 4 x 35	12 pçs
----------	---	------------------

e		4 pçs
----------	---	-----------------

f	 Ø 3,5 x 12	16 pçs
----------	---	------------------

g		4 pçs
----------	---	-----------------

ferragens

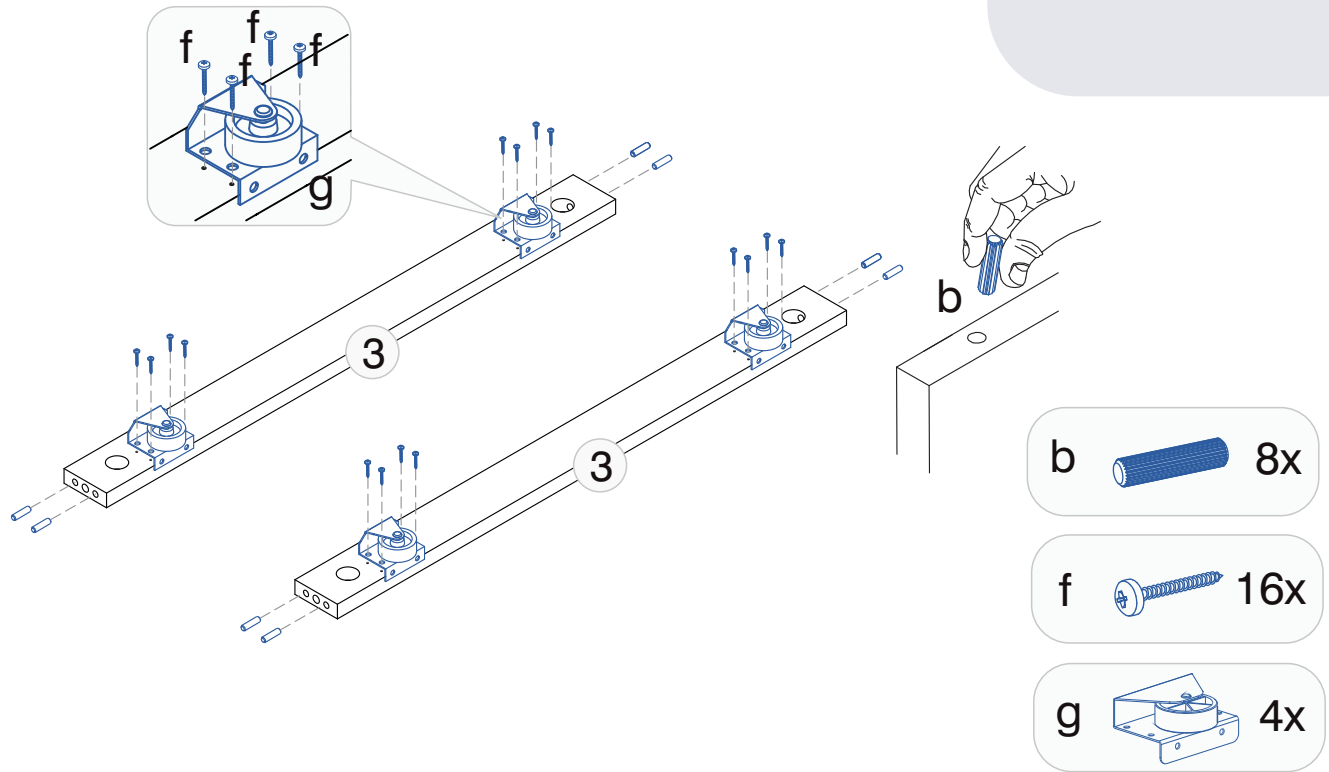
1

2

3

4

Cama auxiliar



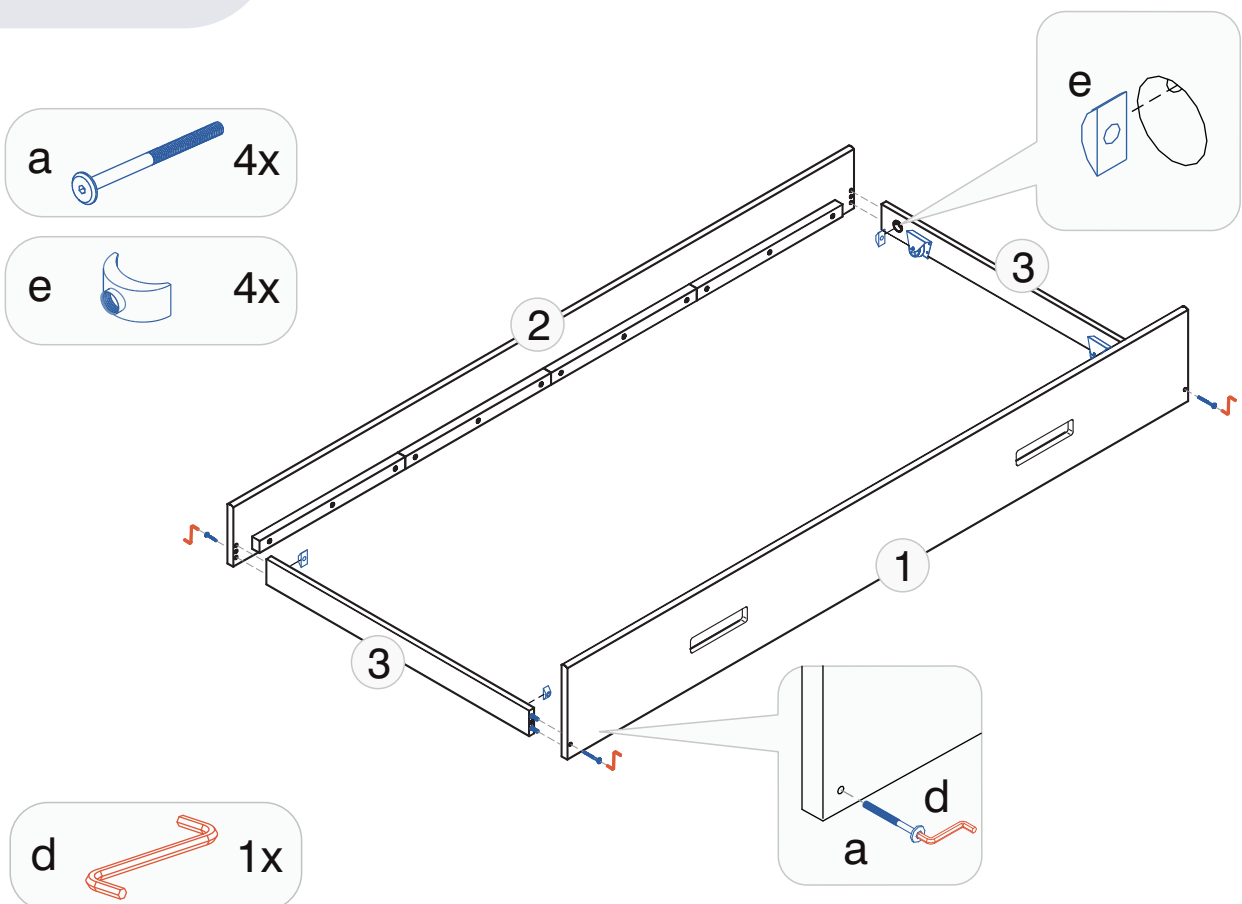
1

2

3

4

Cama auxiliar



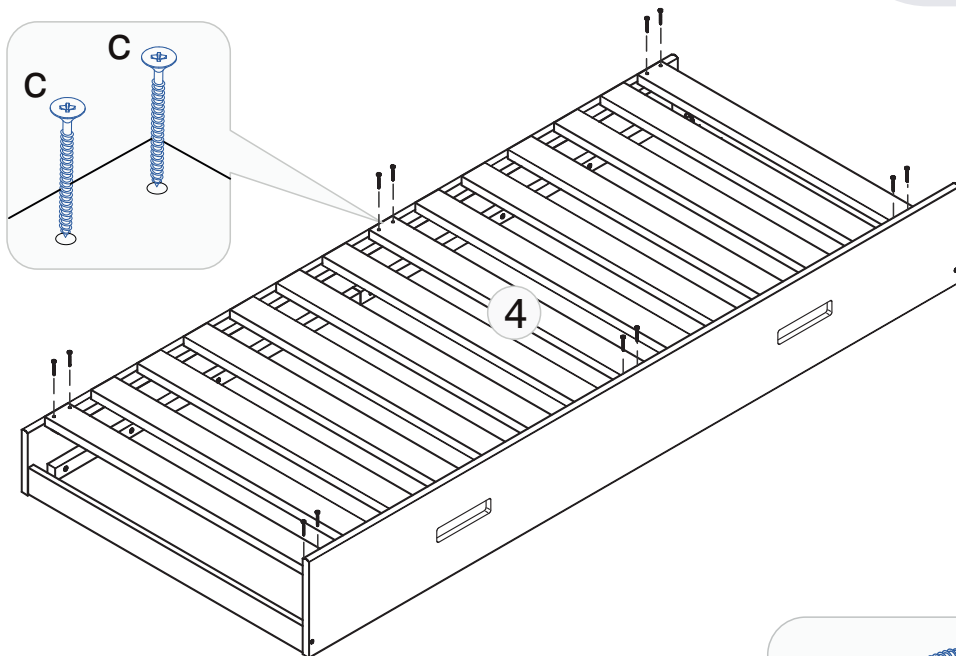
1

2

3

4

Cama auxiliar



C  12x

1

2

3

4

Cama auxiliar

