

Guarde esse manual ele pode servir para futuras consultas em caso de avarias, lembrando que nossos móveis tem garantia de 2 anos.

Para a segurança do seu bebê, leia com muita atenção todas as instruções antes de iniciar a montagem.



# MESA Madeira Multifuncional

L.69 / A.48 / P.55,5 cm

16/10/17 - REV.00

Válido a partir do lote: 17/0235



montagem  
1 pessoa



tempo  
20 minutos aproximadamente



ferramentas  
Martelo de borracha, chave philips



quantidade de volumes  
1 caixa

MANUAL DE MONTAGEM



[www.tulipababy.com.br](http://www.tulipababy.com.br)

Fabricante Móveis Caftor Ltda. Rua Dona Francisca, 4363 - Rio Negrinho/SC - 89295-000 - CNPJ 95.850.806/0001-85

Revendedor Exclusivo: Móveis Get Ltda. - Rodovia BR 280, 2015 - Rio Negrinho/SC - 89295-000 - CNPJ : 14.013.165/0001-02

# Importante ler com atenção e guardar para eventuais consultas

Antes de iniciar a montagem deste produto, confira todo o conteúdo das peças e componentes conforme indicado na página 3. Em caso de alguma divergência, entre em contato imediatamente com a loja onde o mesmo foi comprado para solução do problema.

A não observância desta instrução exime o fabricante de quaisquer responsabilidades futuras.



A montagem do produto deverá ser feita em uma superfície limpa e plana, aconselhamos utilizar a embalagem para forrar o chão a fim de não danificar o produto;



Para evitar acidentes domésticos no momento da montagem e manuseio das peças do móvel é aconselhável evitar a presença de crianças;



O ambiente onde estará o móvel deve ser arejado e sem bolor, pois esse pode transferir-se ao móvel novo. Importante: a garantia não cobre peças emboloradas e ataques de pragas.

## Após a montagem



Não arrastar o móvel, pois pode ocasionar comprometimento da parte estrutural;



Esteja ciente do risco de chama aberta e outras fontes de calor, tais como aquecedores elétricos, aquecedores a gás etc. nas proximidades do berço;



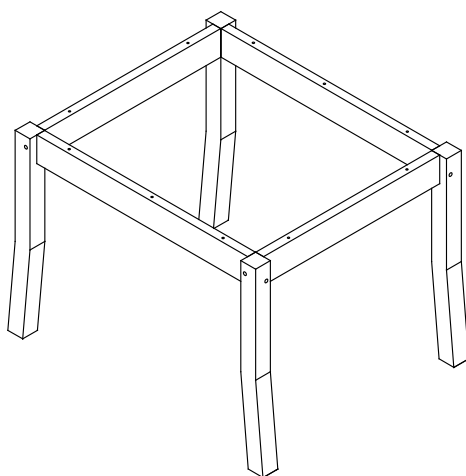
Verificar se todos os acessórios utilizados na montagem estão bem apertados e que não exista nenhum parafuso ou acessório solto, evitando assim o perigo da criança se ferir ou enroscar na roupa (como por exemplo: cordões, colares, fitas para bonecas, etc.); Verificar periodicamente se os parafusos estão bem apertados;



Para evitar perigo de sufocamento, remover plásticos que acompanham a embalagem e destruí-los ou mantê-los longe do alcance de bebês e crianças.

# MESA Madeira Multifuncional

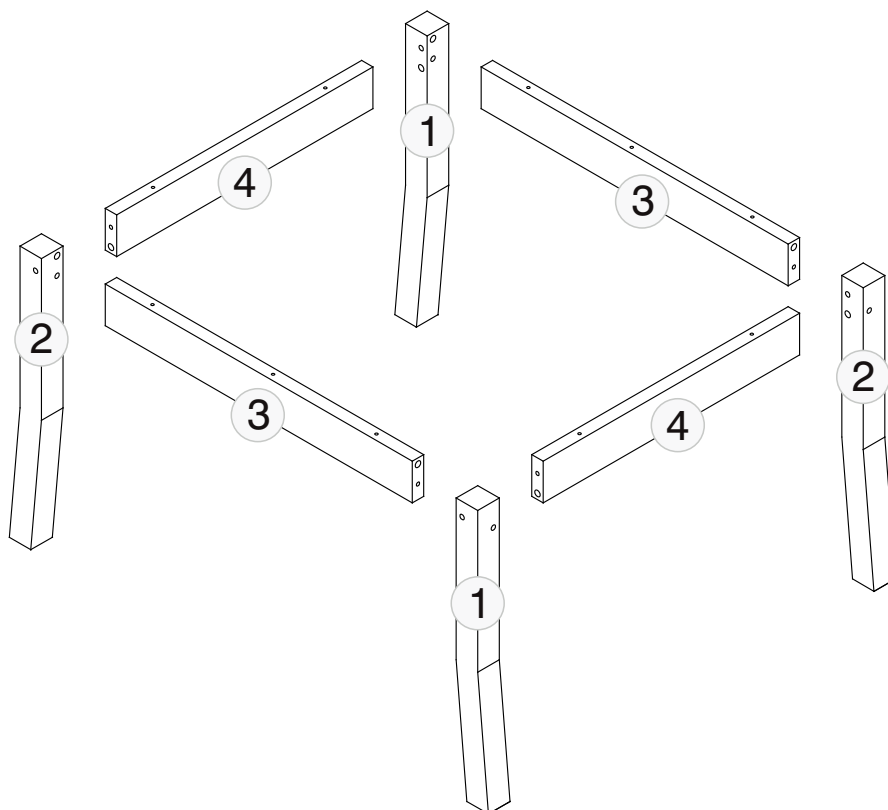
É importante guardar o manual de montagem, lembrando que nossos móveis tem garantia de 2 anos.



## Partes do produto

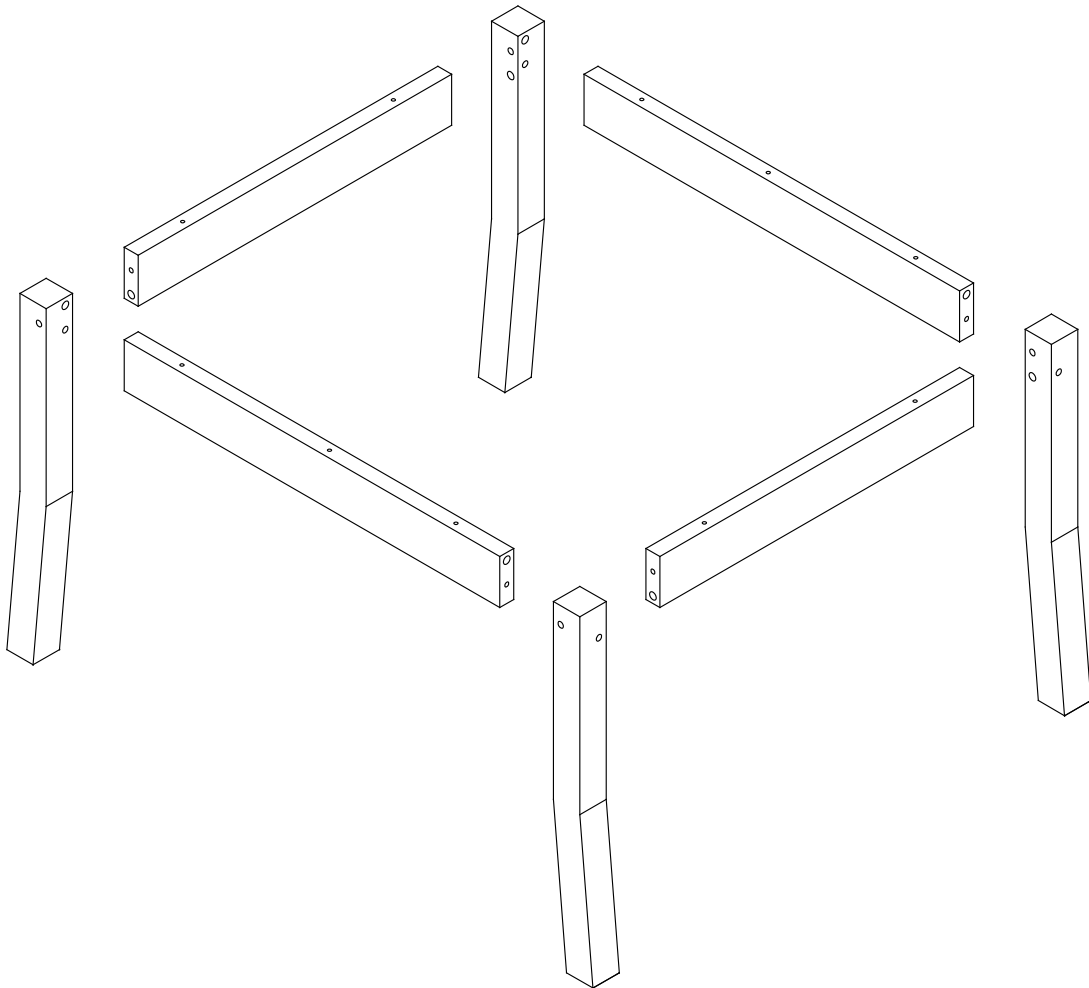
### Caixa 1/1

Partes: 1 (pé a), 2 (pé b), 3 (travessa frontal), 4 (travessa lateral), manual e ferragens.



# Acabamento AVELÃ

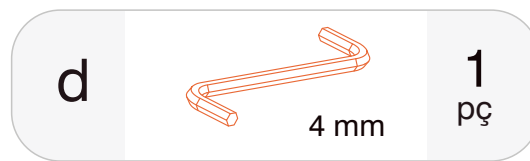
○ Peças de madeira



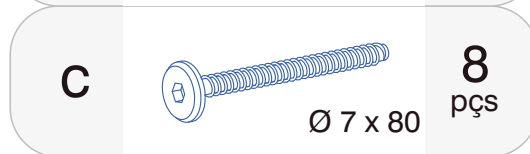
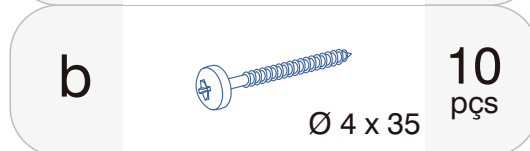
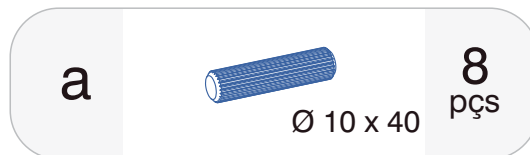
# Ferramenta/Ferragens

As ferramentas e peças de montagem se encontram na caixa.

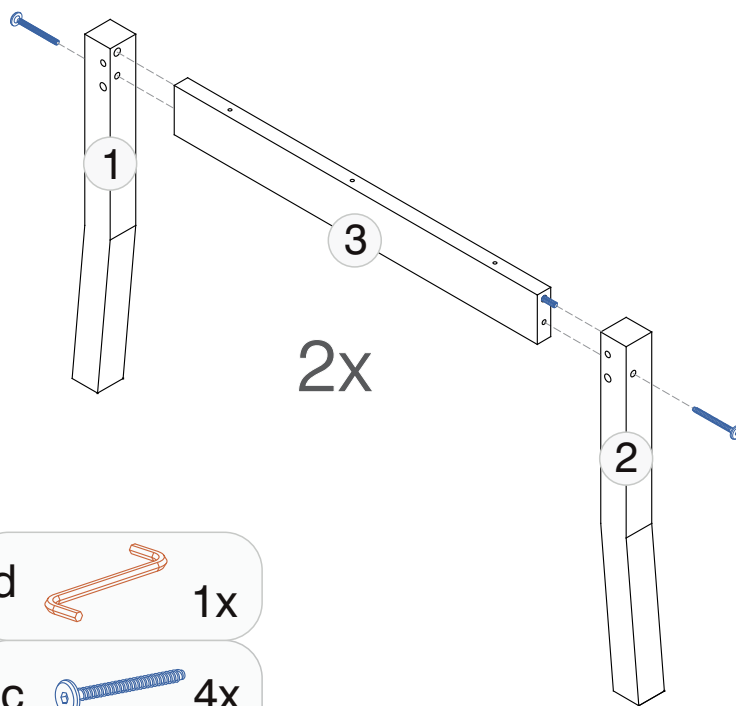
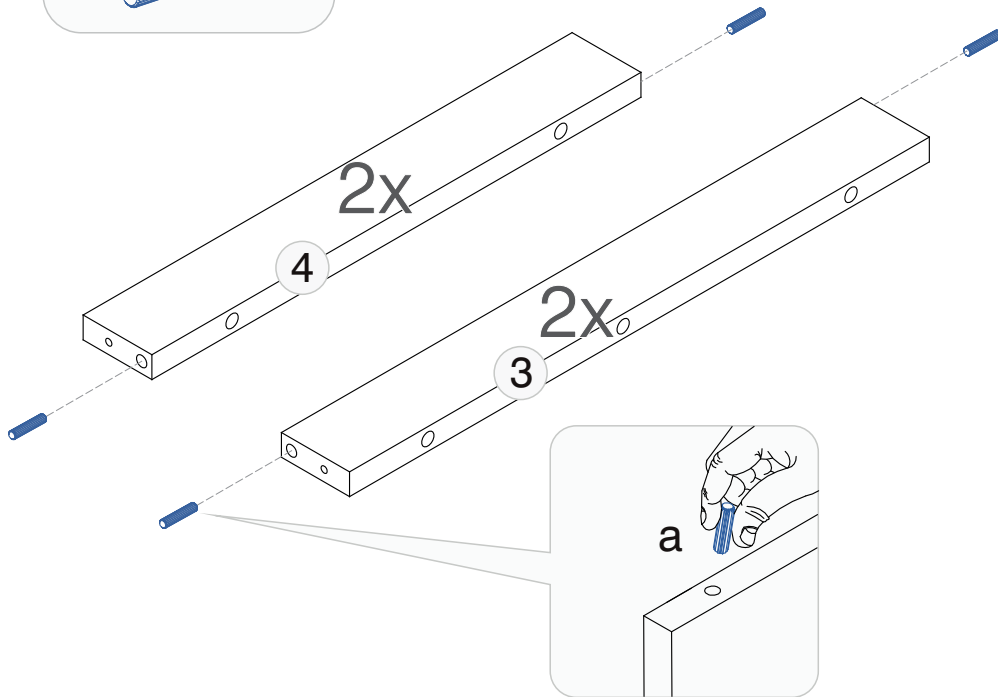
## Caixa 1/1



Ferramentas



Ferragens



1

2

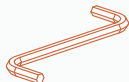
3

4

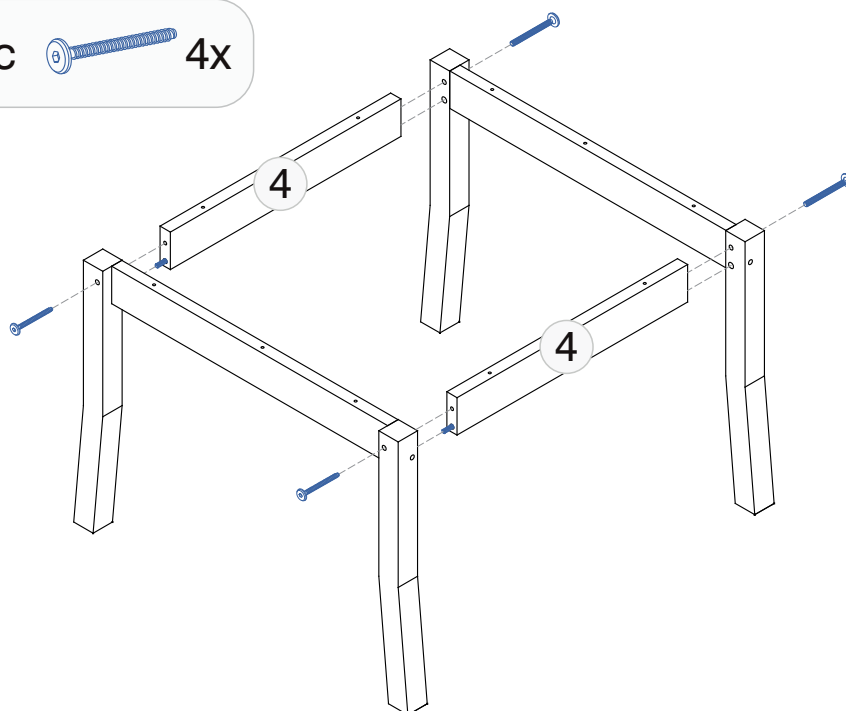
5

Mesa

d 1x



c 4x



1

2

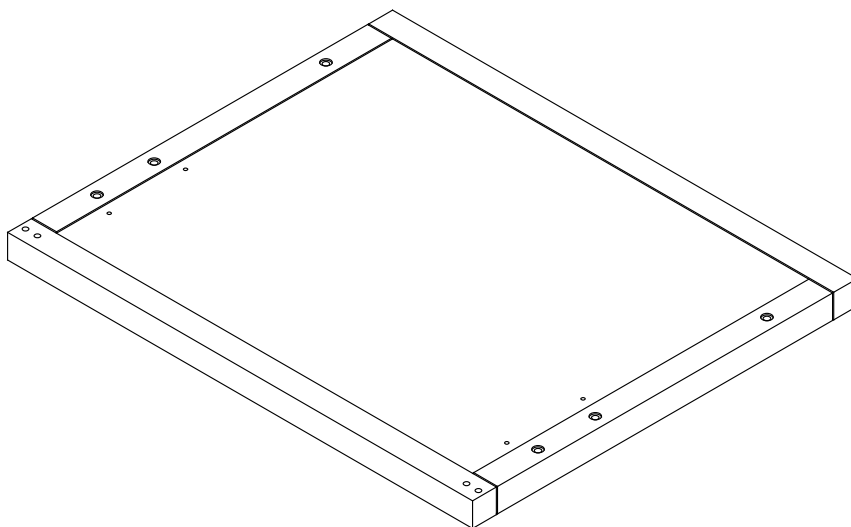
3

4

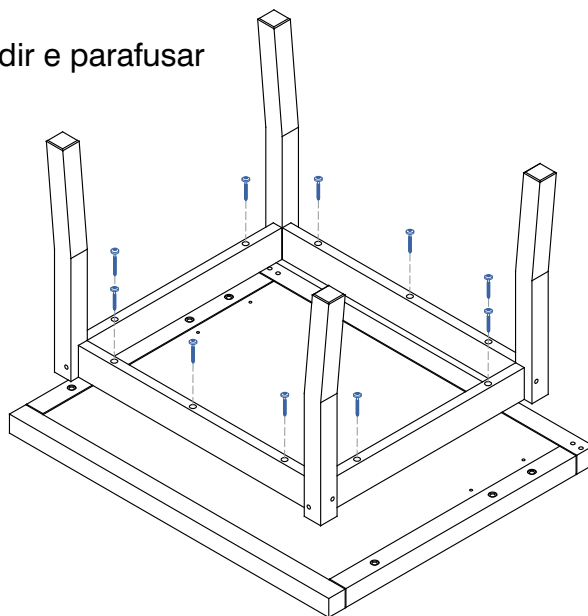
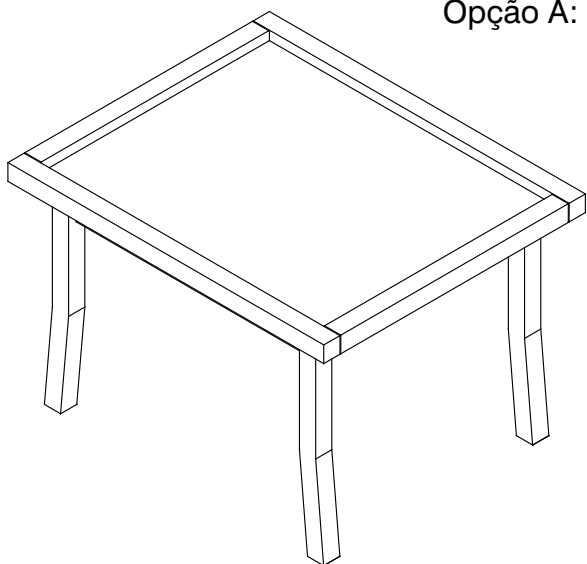
5

Mesa

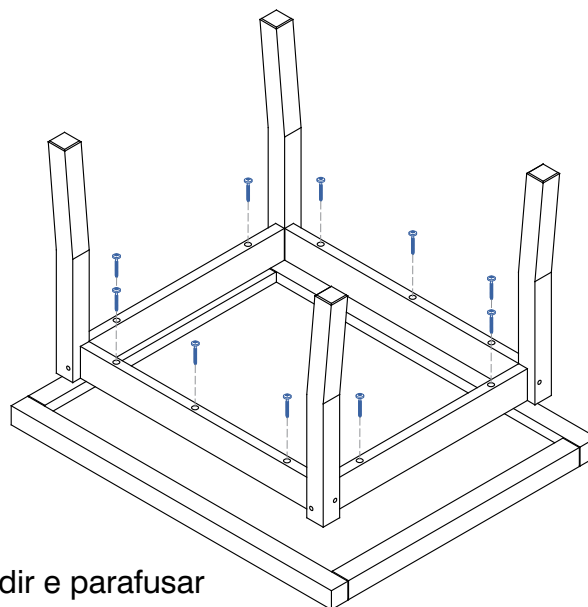
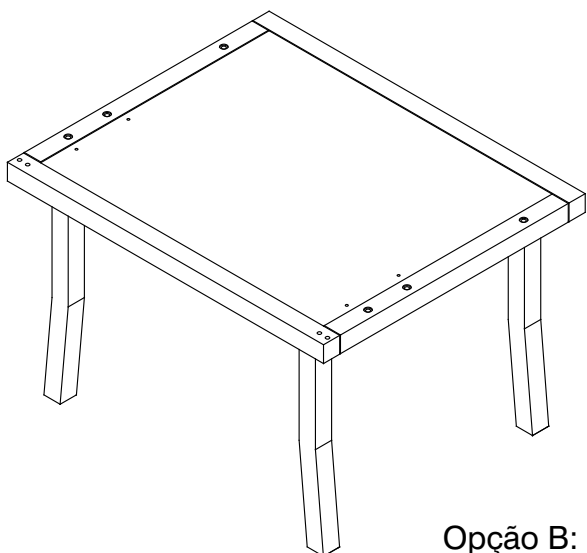
Para o próximo passo utilizar a  
cabeceira e peseira do berço,  
quando o mesmo for desmontado



Opção A: dividir e parafusar



b  10x



Opção B: dividir e parafusar